



INSTRUCTIONS IMPORTANTES

AVERTISSEMENT

Lorsque vous utilisez des appareils électriques, vous devez toujours prendre des précautions de base afin de réduire le risque d'incendies, de chocs électriques et de blessures. Le fabricant ne pourra pas être tenu responsable de quoi que ce soit et la garantie ne sera pas valide si l'installateur et l'utilisateur ne respectent pas ces directives.

1. Lisez toutes les instructions avant d'utiliser cet appareil.
2. Le non-respect des directives décrites dans le présent guide pourrait entraîner des préjudices corporels, des dommages matériels, des blessures graves et des chocs électriques potentiellement mortels.
3. Si l'installateur ou l'utilisateur modifie l'appareil de quelque façon que ce soit, il sera tenu responsable de tout dommage résultant de cette modification et la certification pourrait être annulée.
4. N'utilisez pas l'appareil à l'extérieur.

5. Assurez-vous que l'appareil est conçu pour l'utilisation prévue (au besoin, référez-vous au catalogue de produits ou à un représentant). Ce produit doit être utilisé conformément aux codes de l'électricité et du bâtiment en vigueur dans votre région.
6. Respectez les distances et les positions mentionnées dans la section d'installation de ce guide.
7. Vous devez laisser un minimum de 6 po (15,2 cm) d'espace libre entre l'entrée d'air de l'appareil et les murs de la pièce où l'appareil est installé. De plus, certains matériaux sont plus sensibles à la chaleur que d'autres, assurez-vous donc que ceux qui se trouvent à proximité de votre appareil peuvent supporter la chaleur qu'il dégage.
8. N'installez pas l'appareil derrière une porte.
9. Assurez-vous que l'appareil est placé à un endroit où il ne bascule pas.
10. Laissez au moins 3 pieds (0,9 m) d'espace libre entre la partie avant de l'appareil et tout matériel combustible tel que des oreillers, des draps, du papier, des vêtements et des rideaux, puis tenez-les loin des côtés et de la partie arrière du produit.
11. L'appareil comporte des pièces chaudes et pouvant produire des arcs électriques (étincelles). Il n'est pas conçu pour être utilisé ou entreposé dans des endroits humides ou contenant des liquides inflammables, des matières combustibles et des produits corrosifs, abrasifs, chimiques ou explosifs tels que, mais non limités à, de la peinture, de l'essence, du chlore, du bran de scie et des produits de nettoyage. Rangez l'appareil dans un endroit sec lorsqu'il n'est pas utilisé.
12. Ne faites pas passer le cordon sous une carpe, un tapis de couloir ou tout autre recouvrement de sol ni sous des meubles ou des électroménagers. Ne placez pas l'appareil à un endroit où il pourrait faire trébucher quelqu'un ou à un endroit où quelqu'un risquerait de marcher sur le cordon d'alimentation et de l'endommager. Pour éviter qu'il ne se coince ou qu'il ne soit endommagé, faites-le passer où il y a peu de circulation et débranchez-le lorsqu'il n'est pas utilisé.
13. Branchez toujours l'appareil directement dans une prise murale. N'utilisez pas de rallonge, car elle pourrait surchauffer et causer un incendie. Assurez-vous que le connecteur du cordon d'alimentation de l'appareil est bien enfoncé au fond de la prise électrique avant de l'utiliser. Si la prise se trouve au plafond, il est recommandé de fixer le connecteur à la prise au moyen d'un système d'attache approprié.
14. Protégez l'appareil à l'aide des disjoncteurs ou des fusibles appropriés en vous référant à la plaque signalétique.
15. Assurez-vous que la tension d'alimentation (volts) correspond à celle indiquée sur la plaque signalétique.
16. Raccordez cet appareil seulement à des prises électriques correctement mises à la terre. Pour débrancher l'appareil, tournez d'abord le bouton du thermostat jusqu'à ce que l'appareil soit éteint, puis retirez le cordon d'alimentation de la prise électrique.
17. Cet appareil n'est pas conçu pour être utilisé dans des salles de bains, des salles de lavage ou des espaces intérieurs semblables. Ne placez jamais l'appareil là où il pourrait tomber dans la baignoire ou dans un autre contenant d'eau. Ne l'utilisez pas si une partie quelconque a été submergée. De plus, ne l'activez ou ne le désactivez pas lorsque vous avez les pieds dans l'eau ou les mains mouillées.
18. Lors de la mise en marche initiale ou d'une première mise en marche après une longue période, il est normal que l'appareil dégage temporairement certaines odeurs ainsi qu'une mince fumée blanchâtre.
19. Puisqu'il chauffe, cet appareil présente des risques même lorsqu'il fonctionne de façon normale. Faites donc preuve de prudence, de discernement et de diligence lorsque vous l'utilisez. Pour éviter les brûlures, ne laissez pas la peau nue entrer en contact avec les surfaces chaudes et utilisez la poignée de l'appareil pour le transporter si possible. Laissez l'appareil refroidir quelques minutes après l'avoir éteint puisqu'il reste chaud pendant un certain temps.
20. Il faut faire preuve d'une très grande prudence lorsque l'appareil est utilisé près d'enfants ou de personnes handicapées ou lorsqu'il est utilisé par ceux-ci, de même que lorsqu'il fonctionne sans surveillance.
21. N'insérez pas de corps étrangers dans les entrées et sorties d'air de l'appareil, car cela pourrait l'endommager et causer des chocs électriques ou un incendie.
22. N'obstruez jamais les entrées et sorties d'air de l'appareil. N'utilisez pas l'appareil sur des surfaces souples, comme un lit, où les entrées et sorties d'air pourraient être bloquées. Cette obstruction entraînerait une surchauffe, ce qui pourrait résulter en un incendie.
23. Certains endroits sont plus poussiéreux que d'autres. Il est donc de la responsabilité de l'utilisateur d'évaluer s'il doit nettoyer l'appareil selon la quantité de saleté accumulée sur les entrées et les sorties d'air ainsi qu'à l'intérieur de l'appareil. La saleté accumulée peut entraîner la défectuosité d'une composante. Il y a un risque d'incendie si le produit n'est pas installé et nettoyé conformément aux présentes directives.
24. L'activation de la protection thermique indique que l'appareil a été soumis à des conditions de fonctionnement anormales. Si celle-ci demeure activée ou s'active et se désactive de façon répétitive, il est recommandé de faire inspecter l'appareil par un électricien qualifié ou un centre de réparation reconnu afin de s'assurer qu'il n'est pas endommagé (référez-vous préalablement aux termes de la garantie limitée).
25. Assurez-vous que le cordon d'alimentation de l'appareil n'est pas endommagé (changement de couleur, rouille, déformation, etc.). Il est important d'inspecter le cordon et la prise au moins une fois par année ou même une fois par mois si l'appareil est utilisé sur un chantier de construction.
26. Si cet appareil ou son cordon d'alimentation a été endommagé de quelque façon que ce soit ou est défectueux, débranchez-le, arrêtez de vous en servir et faites-le réparer dans un centre de réparation reconnu (référez-vous préalablement aux termes de la garantie limitée).

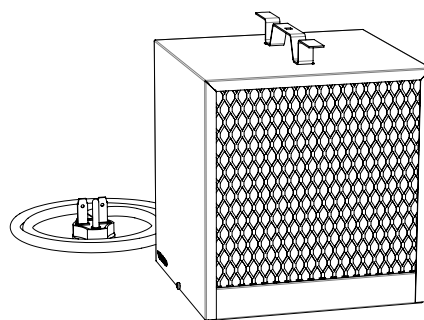
PUISSANCE DE CHAUFFAGE RECOMMANDÉE: 1,25 W/pied cube (0,03 m³). Ceci équivaut à 10 W/pied carré (0,09 m²) pour un plafond d'une hauteur standard de 8 pieds (2,44 m). La puissance recommandée est habituellement suffisante pour les besoins de chauffage normaux. Veuillez noter que la qualité d'isolation des murs et des fenêtres sont des facteurs qui influent sur les pertes de chaleur qui font varier la puissance requise pour chauffer la pièce. Au besoin, référez-vous à un spécialiste (bâtiments industriels et commerciaux) qui pourra calculer ces pertes de chaleur et optimiser la puissance requise ou consultez le site Web de Stelpro. Si la puissance de l'appareil est insuffisante pour la grandeur de la pièce, celui-ci fonctionnera sans arrêt, ce qui le fera vieillir prématurément.

REMARQUE: Lorsqu'une partie des caractéristiques techniques du produit doit être modifiée afin d'améliorer la maniabilité ou d'autres fonctions, la priorité est accordée aux caractéristiques techniques du produit lui-même. Dans ce cas, le mode d'emploi pourrait ne pas correspondre entièrement à toutes les fonctions du produit présenté. Par conséquent, le produit et son emballage, ainsi que le nom et l'illustration, peuvent être différents de ceux présentés dans ce manuel.

CONSERVEZ CES INSTRUCTIONS

PRENEZ QUELQUES MINUTES POUR BIEN LIRE LE GUIDE D'INSTALLATION DE LA CHAUFFERETTE. VOUS VOUS ASSUREREZ AINSI D'UNE INSTALLATION FACILE ET SÉCURITAIRE.

CONTENU DE LA BOÎTE



MODÈLE UCH48T

INSTALLATION DE LA CHAUFFERETTE PORTATIVE

1

BRANCHEMENT DE VOTRE CHAUFFERETTE PORTATIVE

ATTENTION: Afin d'éviter tout risque de surchauffe et d'incendie, laissez un espace libre d'au moins 36 po (91,5 cm) devant la chaufferette et de 6 po (15 cm) de chaque côté.

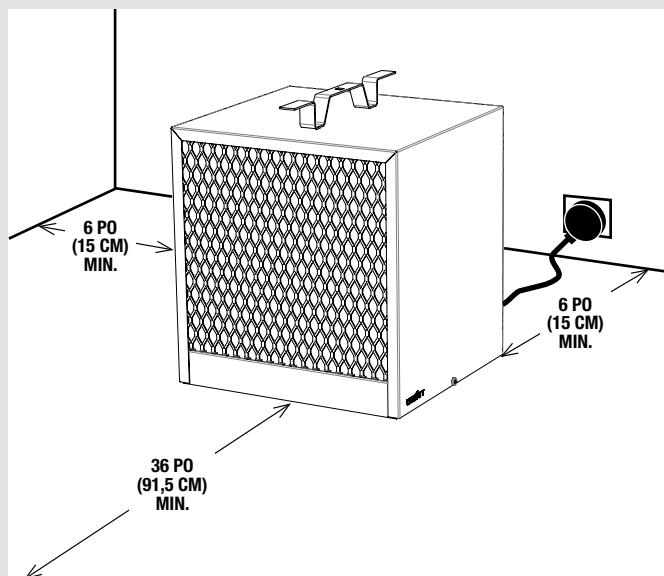
Ne laissez pas d'objets ou de meubles tels que, mais non limités à ceux-ci, des oreillers, draps, du papier, des vêtements, des rideaux, etc., entrer en contact avec la chaufferette et tenez-les à une distance d'au moins 36 pouces (91,5 cm) de cette dernière.

L'appareil n'est pas conçu pour être utilisé ou entreposé dans des endroits humides ou contenant des liquides inflammables, des matières combustibles et des produits corrosifs, abrasifs, chimiques ou explosifs tels que, mais non limités à ceux-ci, de la peinture, de l'essence, du chlore, du bran de scie et des produits de nettoyage.

Assurez-vous que les objets ou meubles près de la chaufferette puissent supporter la chaleur qu'il dégage.

Assurez-vous que la tension et l'ampérage inscrits au dos de l'appareil sont compatibles avec l'alimentation électrique. Respectez tous les autres renseignements inscrits sur la plaque signalétique.

Assurez-vous que le connecteur du cordon d'alimentation est bien enfoncé au fond de la prise électrique avant de l'utiliser. Si la prise se trouve au plafond, il est recommandé de fixer le connecteur à la prise au moyen d'un système d'attache approprié.

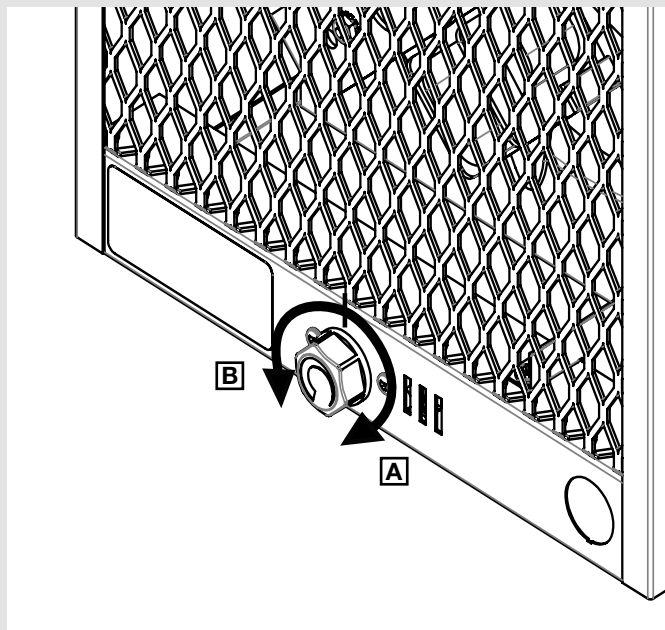


1. Placez l'appareil sur une surface horizontale stable.
2. Raccordez l'appareil à une source d'alimentation correctement mise à la terre.

UTILISATION DE LA CHAUFFERETTE

Une fois l'installation complétée, le thermostat intégré permet de fermer l'appareil ou de contrôler la température de chauffage.

1. Tournez complètement le bouton dans le sens horaire [A] pour mettre l'appareil en marche.
2. Lorsque vous atteignez la température désirée dans la pièce, tournez le thermostat dans le sens antihoraire [B] jusqu'à ce que l'appareil s'éteigne.
3. Pour augmenter la température de consigne, tournez le thermostat dans le sens horaire.



ENTRETIEN DE LA CHAUFFERETTE

L'ENTRÉE ET LA SORTIE D'AIR DE LA CHAUFFERETTE DOIVENT ÊTRE NETTOYÉES RÉGULIÈREMENT POUR QUE LA GARANTIE SOIT VALIDE.

AVERTISSEMENT : Coupez l'alimentation de la chaufferette directement sur le panneau électrique ou débranchez-la de la prise murale avant de procéder au nettoyage. Même quand il n'est pas en train de chauffer, l'appareil reste sous tension et peut entraîner une décharge électrique. Vous pouvez donc recevoir un choc électrique dès que la chaufferette est alimentée.

Enroulez le cordon d'alimentation autour de la poignée de l'appareil lorsqu'il est débranché et qu'il a refroidi.

Dépoussiérez l'appareil avec un chiffon doux et nettoyez-le avec un chiffon humide uniquement. Si vous utilisez des produits nettoyants, ils pourraient faire jaunir la chaufferette.

Si l'appareil se trouve dans un endroit très poussiéreux, utilisez la brosse à dépoussiérer d'un aspirateur pour aspirer la poussière et les autres corps étrangers qui se trouvent dessus.

Lors de l'entretien, n'utilisez jamais :

- De brosse ou de tampon à récurer métallique
- De chlore
- De produits de nettoyage contenant des abrasifs
- De produits à base d'acide chlorhydrique, tels que du javellisant
- Tout autre produit de nettoyage portant les symboles suivants :



DÉPANNAGE DE LA CHAUFFERETTE

Le tableau suivant présente les problèmes et alertes les plus courants que vous pourriez rencontrer avec votre chaufferette.

Si votre problème ne se trouve pas dans ce tableau ou si la solution proposée ne règle pas le problème, mettez l'appareil hors tension et communiquez avec notre équipe du service à la clientèle.

WWW.STELPRO.COM
CONTACT@STELPRO.COM
1-844-STELPRO

PROBLÈMES/ SIGNAUX D'ALERTE	CAUSE POSSIBLE ET SOLUTION
La chaufferette ne se met pas en marche à la fin de l'installation.	<ul style="list-style-type: none">• Assurez-vous que le thermostat est ouvert.• Assurez-vous que le connecteur du cordon d'alimentation est bien branché à la prise de courant et que celle-ci est alimentée. Assurez-vous que le câble n'est pas endommagé.• Assurez-vous que le disjoncteur correspondant au système de chauffage dans le panneau électrique est fermé (ON).• Si le problème persiste, peut-être qu'un composant interne est défectueux. Communiquez avec le service à la clientèle de Stelpro.
Le disjoncteur se déclenche lors de la mise en marche de la chaufferette.	<ul style="list-style-type: none">• Assurez-vous que la tension électrique fournie est appropriée (voir la plaque signalétique).• Assurez-vous que le disjoncteur ou le fusible est adéquat pour la puissance demandée.
La chaufferette fonctionne en permanence.	<ul style="list-style-type: none">• Assurez-vous que l'appareil est suffisamment puissant pour la dimension de la pièce.• Si le problème persiste, peut-être qu'un composant interne est défectueux. Communiquez avec le service à la clientèle de Stelpro.
Le chauffage s'arrête, mais la ventilation continue.	<ul style="list-style-type: none">• La chaufferette peut être en surchauffe et la protection thermique s'est déclenchée.• Assurez-vous que l'entrée ou la sortie d'air n'est pas obstruée.• Si le problème persiste, peut-être qu'un composant interne est défectueux. Communiquez avec le service à la clientèle de Stelpro.
Le boîtier devient extrêmement chaud.	<ul style="list-style-type: none">• Assurez-vous que l'entrée ou la sortie d'air n'est pas obstruée.• Si le problème persiste, peut-être qu'un composant interne est défectueux. Communiquez avec le service à la clientèle de Stelpro.
Le chauffage fonctionne, mais la ventilation est arrêté.	<ul style="list-style-type: none">• Assurez-vous que les pales du ventilateur ne sont pas bloquées.• Si le problème persiste, peut-être qu'un composant interne est défectueux. Communiquez avec le service à la clientèle de Stelpro.

GARANTIE LIMITÉE °STELPRO

La présente garantie limitée est celle offerte par Stelpro DESIGN Inc. («Stelpro») pour le produit fabriqué par Stelpro suivant : modèle **UCH**.

Veuillez lire attentivement la présente garantie limitée. Sous réserve des dispositions de cette garantie, Stelpro garantit ses produits et leurs composants contre tout défaut de matériel ou de fabrication pour les périodes suivantes, et ce, à compter de la date d'achat : **2 ans**. Cette garantie s'applique à l'acheteur d'origine seulement ; elle n'est pas transférable et ne peut être prolongée ou étendue.

PROCÉDURE DE RÉCLAMATION

Si l'appareil devient défectueux durant la période de garantie, vous devez couper son alimentation électrique au panneau principal et communiquer avec 1) votre installateur ou votre fournisseur, 2) votre centre de services ou 3) le service à la clientèle de Stelpro, lesquels vous indiqueront la procédure à suivre. Dans tous les cas, vous devez avoir une copie de votre facture et fournir les renseignements inscrits sur la plaque signalétique du produit. Stelpro se réserve le droit d'inspecter ou de faire inspecter tout produit ou toute pièce avant d'honorer une réclamation. Stelpro se réserve également le droit de remplacer l'appareil, de rembourser son prix d'achat ou de réparer ou de faire réparer une pièce défectueuse. Veuillez noter que les réparations effectuées dans le cadre de la période de garantie doivent être préalablement autorisées par écrit par Stelpro et effectuées par une personne autorisée par Stelpro.

Avant de retourner un produit à l'usine de Stelpro, vous devez avoir un numéro d'autorisation (RMA) de Stelpro. Vous obtiendrez ce dernier en appelant le service à la clientèle au : 1-844-Stelpro. Le numéro d'autorisation doit être clairement écrit sur le colis ou celui-ci sera refusé.

CONDITIONS, EXCLUSIONS ET DÉNI DE RESPONSABILITÉ

La présente garantie est exclusive et en lieu et place de toute autre garantie (à l'exception des droits de propriété), expresse ou implicite. De plus, Stelpro décline expressément et exclut toute garantie implicite de qualité marchande ou d'adaptation à une fin particulière.

La responsabilité de Stelpro se limite à ce qui est prévu dans la présente garantie. Stelpro ne peut en aucun cas être assujettie à toute autre obligation ou responsabilité quelconque, qu'elle soit de source contractuelle ou extracontractuelle ou autre théorie du droit, en ce qui concerne les biens et services qu'elle offre, ou ne peut être tenue responsable d'aucun engagement, geste ou omission à cet égard. Sans limiter la généralité de ce qui précède, Stelpro décline

expressément toute responsabilité relative aux dommages matériels ou aux préjudices corporels ; aux pénalités ; aux dommages-intérêts spéciaux ou punitifs ; aux pertes de bénéfices ou d'utilisation ; au coût du capital ; au coût des produits, des installations ou des services de remplacement ; aux mises à l'arrêt ; aux ralentissements ; à tout autre type de perte pécuniaire. Stelpro décline également toute responsabilité relative aux réclamations de clients ou de toute autre tierce partie pour de tels dommages. En outre, Stelpro refuse de prendre en charge tout dommage indirect, accessoire et éventuel de quelque nature qu'il soit.

La présente garantie ne couvre pas les dommages ou bris résultant de : 1) une mauvaise installation ou un entreposage inadéquat ; 2) un usage abusif ou anormal, un mauvais usage, un manque d'entretien, un entretien inadéquat (autre que celui prévu par Stelpro) ou un usage différent de celui pour lequel l'appareil a été conçu ; 3) une catastrophe naturelle ou un événement hors du contrôle de Stelpro, y compris, mais non limité à, un ouragan, une tornade, un tremblement de terre, une attaque terroriste, une guerre, une surtension, une inondation, un dégât d'eau, etc. Cette garantie ne couvre pas les dommages et bris accidentels, intentionnels ou causés par une négligence de la part de l'utilisateur ou du propriétaire du produit. De plus, elle ne couvre pas les coûts liés au débranchement, au transport et à l'installation du produit.

Cette garantie se limite à la réparation de l'appareil, à son remplacement ou au remboursement de son prix d'achat, au choix de Stelpro. Les pièces remplacées ou réparées avec l'autorisation écrite de Stelpro dans le cadre de la période de garantie seront elles-mêmes garanties pour la durée restante de la garantie de la pièce initiale. La présente garantie ne sera pas valide et Stelpro pourra refuser toute réclamation si l'appareil a été modifié de quelque façon que ce soit sans l'autorisation préalable écrite de Stelpro ou si les numéros affichés sur la plaque signalétique ont été enlevés ou modifiés. Cette garantie ne couvre pas les égratignures, les bosselures, la corrosion ou la décoloration causée par une chaleur excessive, des produits de nettoyage chimiques ou des agents abrasifs. De plus, elle ne couvre pas les dommages ou bris survenus durant le transport de l'appareil.

Certains États ou certaines provinces ne permettent pas de limitation sur la durée d'une garantie implicite et d'autres ne permettent pas l'exclusion ou la limitation des dommages indirects ou consécutifs. Ainsi, les présentes limitations et exclusions pourraient ne pas s'appliquer à vous. La présente garantie vous donne des droits légaux spécifiques. Vous pouvez également jouir d'autres droits, lesquels peuvent varier d'un État à l'autre et d'une province à l'autre.

MERCI DE VOTRE ACHAT!

BESOIN D'ASSISTANCE ? CONTACTEZ LE SERVICE À LA CLIENTÈLE DE STELPRO.

WWW.UNIWATT.CA

CONTACT@STELPRO.COM

1-844-STELPRO

UNIWATT est une gamme de produits fabriqués par STELPRO.
Pour obtenir de plus amples renseignements, veuillez contacter le service à la clientèle.

STELPRO DESIGN INC.
Saint-Bruno-de-Montarville, Québec, Canada, J3V 6L7