

UNIWATT^{MC}

UHF AÉROCONVECTEUR

UHF1002WCW
UHF1002TTW

**GUIDE DE
L'UTILISATEUR**



INS-UHF_0821

MERCI DE VOTRE ACHAT!
UNE QUESTION ? UN PROBLÈME ? CONTACTEZ LE SERVICE À LA CLIENTÈLE DE STELPRO.

WWW.UNIWATT.CA
CONTACT@STELPRO.COM
1-844-STELPRO

UNIWATT est une gamme de produits fabriqués par Stelpro.
Pour obtenir de plus amples renseignements, veuillez contacter le service à la clientèle.


CET APPAREIL EST
CONFORME AUX
NORMES CSA

INSTRUCTIONS IMPORTANTES

Lisez attentivement les présentes directives et conservez-les à des fins de référence ultérieure. Le fabricant ne pourra pas être tenu responsable de quoi que ce soit et la garantie ne sera pas valide si l'installateur et l'utilisateur ne respectent pas ces directives.

Le non-respect de ces directives pourrait entraîner des préjudices corporels, des dommages matériels, des blessures graves et des décharges électriques potentiellement mortelles.

Si l'installateur ou l'utilisateur modifie l'appareil de quelque façon que ce soit, il sera tenu responsable de tout dommage résultant de cette modification et la certification CSA ainsi que la garantie pourraient être annulées.

UTILISATION PRÉVUE

Installation **intérieure** seulement.

Assurez-vous que l'appareil est conçu pour l'utilisation prévue (au besoin, référez-vous au catalogue de produits ou à un représentant).

PUISSANCE DE CHAUFFAGE RECOMMANDÉE: 1,25 W par pi³ (0,03 m³). Ceci équivaut à 10 W par pi² (0,09 m²) pour un plafond d'une hauteur standard de 8 pi (2,44 m). La puissance recommandée est habituellement suffisante pour les besoins de chauffage normaux. Veuillez noter que la qualité d'isolation des murs et des fenêtres est un des facteurs qui influent sur les pertes de chaleur, ce qui fait varier la puissance requise pour chauffer la pièce. Au besoin, adressez-vous à un spécialiste des bâtiments industriels et commerciaux qui pourra calculer ces pertes de chaleur et optimiser la puissance requise, ou consultez le site Web de UNIWATT sous la rubrique « Ressources/Calculateur - chauffage ».

Si la puissance de l'appareil est insuffisante pour la grandeur de la pièce, celui-ci fonctionnera sans arrêt, ce qui causera une usure prématurée ou un jaunissement.

EMPLACEMENT

N'installez pas l'appareil dans des endroits où il y a des objets pouvant être endommagés par la chaleur. Respectez les distances et les positions suivantes: laissez un minimum de 6 po (15 cm) de dégagement entre l'appareil et les surfaces adjacentes et un minimum de 6 po (15 cm) de dégagement entre l'appareil et le plancher. Assurez-vous que les matériaux combustibles, comme les meubles, les oreillers, la literie, les papiers, les vêtements, les rideaux, etc., se trouvent à au moins 90 cm devant l'appareil et tenez-les à l'écart des côtés et de l'arrière de celui-ci. Ne pas installer sur un mur qui se trouve derrière une porte.

L'appareil comporte des pièces chaudes pouvant produire des arcs électriques (étincelles). Il n'est pas conçu pour être utilisé ou entreposé dans des endroits humides ou contenant des liquides inflammables, des matières combustibles et des produits corrosifs, abrasifs, chimiques ou explosifs tels que, mais non limités à ceux-ci, de la peinture, de l'essence, du chlore, du bran de scie et des produits de nettoyage.

RISQUES D'INCENDIE, D'ÉLECTROCUTION, DE BLESSURES CORPORELLES ET DE DOMMAGES

Ce produit doit être installé par une personne qualifiée et raccordé par un électricien certifié conformément aux **codes de**

l'électricité et du bâtiment en vigueur dans votre région.

Protégez l'appareil à l'aide des disjoncteurs ou des fusibles appropriés en vous référant à la plaque signalétique.

Assurez-vous que la tension d'alimentation (volts) correspond à celle indiquée sur la plaque signalétique.

Cet appareil doit être mis à la terre.

Coupez l'alimentation électrique de l'appareil au disjoncteur ou au fusible avant de procéder à l'installation, à la réparation et au nettoyage.

Cet appareil ne doit pas entrer en contact avec une source d'eau et doit être à l'abri des éclaboussures (p. ex.: éclaboussures d'évier ou de douche). Ne l'utilisez pas si une partie quelconque a été submergée. De plus, ne l'activez ou ne le désactivez pas lorsque vous avez les pieds dans l'eau ou les mains mouillées.

Lors de la mise en marche initiale ou d'une première mise en marche après une longue période, il est normal que l'appareil dégage temporairement certaines odeurs.

Puisqu'il chauffe, cet appareil présente des risques même lorsqu'il fonctionne de façon normale. Faites donc preuve de prudence, de discernement et de diligence lorsque vous l'utilisez. Pour éviter les brûlures, ne laissez pas la peau nue entrer en contact avec les surfaces chaudes. Laissez l'appareil refroidir quelques minutes après l'avoir éteint puisqu'il reste chaud pendant un certain temps.

Il faut faire preuve d'une extrême prudence lorsqu'un appareil de chauffage est utilisé par des enfants ou des personnes à mobilité réduite ou près de ceux-ci, ainsi que chaque fois que le chauffage fonctionne sans surveillance.

N'insérez aucun corps étranger dans les entrées et les sorties d'air de l'appareil et ne laissez rien pénétrer dans celles-ci, car cela pourrait provoquer un choc électrique ou un incendie ou endommager l'appareil.

DIRECTIVES D'ENTRETIEN ET DE DÉPANNAGE

Pour éviter tout risque d'incendie, ne bloquez aucune entrée ou sortie d'air.

Certains endroits sont plus poussiéreux que d'autres. Il est donc de la responsabilité de l'utilisateur d'évaluer s'il doit nettoyer l'appareil selon la quantité de saleté accumulée sur les entrées et les sorties d'air ainsi qu'à l'intérieur de l'appareil. La saleté accumulée peut faire jaunir l'appareil ou entraîner la défectuosité d'une composante. Il y a un risque d'incendie si le produit n'est pas installé et nettoyé conformément aux présentes directives.

L'activation de la protection thermique indique que l'appareil a été soumis à des conditions de fonctionnement anormales. Si celle-ci demeure activée, il est recommandé de faire inspecter l'appareil par un électricien qualifié ou un centre de réparation reconnu afin de s'assurer qu'il n'est pas endommagé (reportez-vous préalablement aux termes de la garantie limitée).

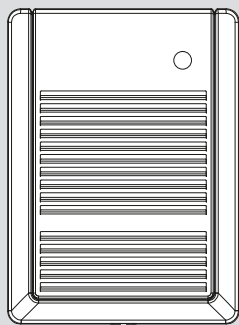
Si cet appareil est endommagé ou défectueux, coupez l'alimentation électrique au disjoncteur ou au fusible et faites-le réparer dans un centre de réparation reconnu (reportez-vous préalablement aux termes de la garantie limitée).

CONSERVEZ CES INSTRUCTIONS

INSTALLER L'AÉROCONVECTEUR

PRENEZ QUELQUES MINUTES POUR BIEN LIRE LE GUIDE D'INSTALLATION PAR ÉTAPE DE L'AÉROCONVECTEUR UHF. VOUS VOUS ASSUREREZ AINSI UNE INSTALLATION FACILE ET SÉCURITAIRE.

CONTENU DE LA BOÎTE



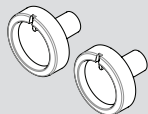
Aéroconvecteur UHF



Cale autocollante



2 capuchons de connexion

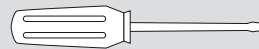


2 boutons de contrôle pour le thermostat mécanique et la minuterie (modèle UHF1002TTW)

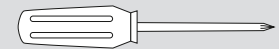
OUTILS REQUIS



Niveau



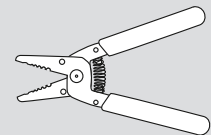
⓪ Tournevis plat



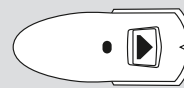
⊕ Tournevis Phillips



Ruban à mesurer



Pince à dénuder



Déecteur de montants



Serre-fil

Outil pour percer le gypse



2 vis de 1 1/2 po (38 mm) à tête d'au moins 1/4 po (6,5 mm) de diamètre pour fixer de façon sécuritaire le boîtier arrière de l'aéroconvecteur directement sur un montant.

CONTRÔLE ET COMPATIBILITÉ

Selon le modèle, se reporter au tableau ci-dessous pour savoir comment contrôler l'aéroconvecteur.

UHF1002WCW*	UHF1002TTW*
<p>Ce modèle peut être contrôlé à l'aide d'un thermostat mural compatible:</p> <ul style="list-style-type: none"> • pourvu d'un mode aéroconvecteur • pouvant supporter la puissance de l'aéroconvecteur (voir la plaque signalétique apposée sur l'appareil) 	<p>Ce modèle peut être contrôlé à l'aide de son thermostat mécanique et de sa minuterie intégrés.</p>

* WC: MODEL WITHOUT CONTROLS
TT: MODEL WITH MECHANICAL THERMOSTAT AND TIMER
W: WHITE

1

OÙ PLACER VOTRE AÉROCONVECTEUR UHF

Vous devez installer votre aéroconvecteur dans un endroit dégagé, à au moins 6 po (15 cm) du sol.

ASTUCE : Vous aurez un meilleur accès aux contrôles de l'aéroconvecteur si vous l'installez à 12 po (30 cm) du sol.

ATTENTION : Afin d'éviter tout risque de surchauffe et d'incendie, laissez un espace libre d'au moins 36 po (90 cm) devant l'aéroconvecteur et de 6 po (15 cm) de chaque côté.

Ne laissez pas d'objets ou de meubles tels que, mais non limités à ceux-ci, des couvertures, des serviettes, un lit, un panier à linge, des vêtements ou des papiers entrer en contact avec l'aéroconvecteur et tenez-les à une distance d'au moins 36 po (90 cm) de ce dernier.

L'appareil n'est pas conçu pour être utilisé ou entreposé dans des endroits humides ou contenant des liquides inflammables, des matières combustibles et des produits corrosifs, abrasifs, chimiques ou explosifs tels que, mais non limités à ceux-ci, de la peinture, de l'essence, du chlore, du bran de scie et des produits de nettoyage.

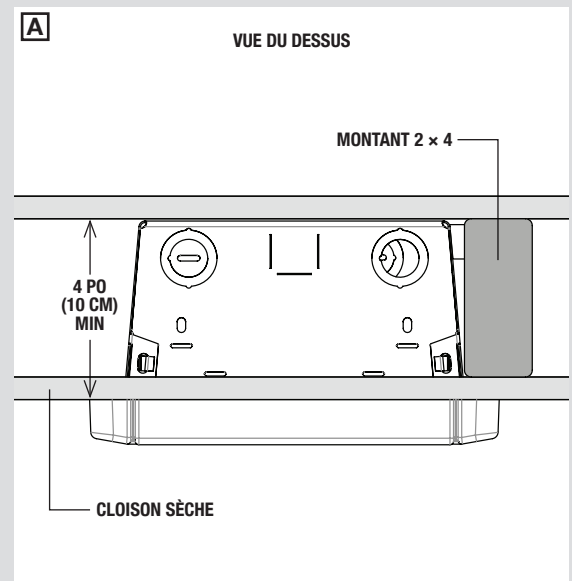
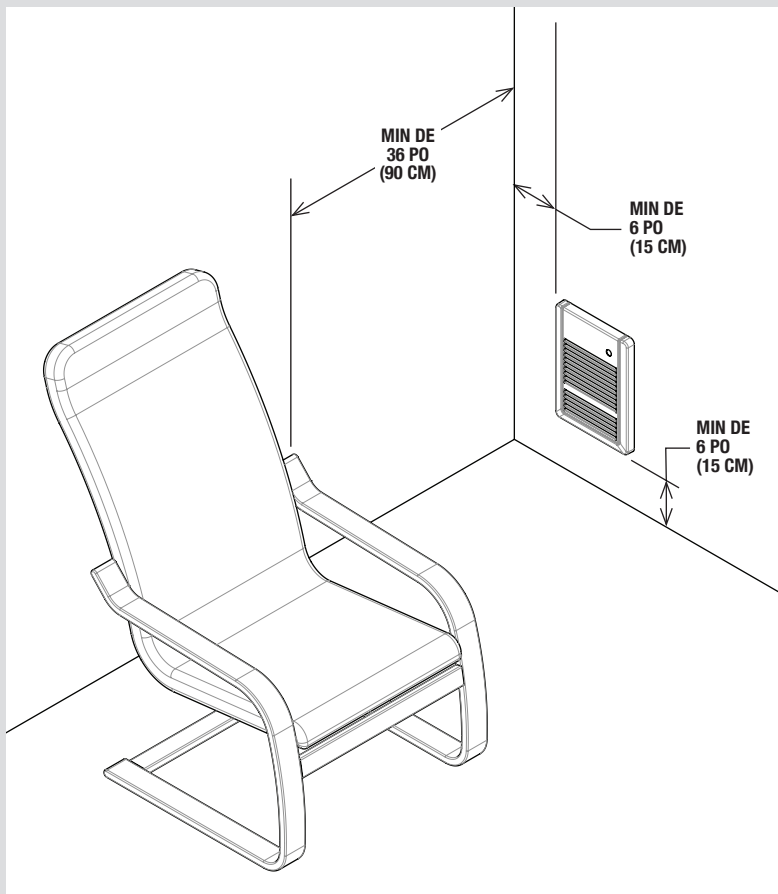
Assurez-vous que les objets ou les meubles placés à proximité de l'aéroconvecteur peuvent supporter la chaleur qu'il dégage.

N'installez pas l'aéroconvecteur sur un mur qui se trouve derrière une porte.

Si un meuble se trouve à proximité, assurez-vous que l'aéroconvecteur ne nuira pas à l'ouverture de ses tiroirs ou de ses portes.

Pour encastrer votre aéroconvecteur dans le mur, il est important de considérer les facteurs suivants :

- Vérifier la construction de votre mur. Une profondeur d'au moins 4 po (10 cm), incluant la finition, est requise pour l'installation du boîtier. Une construction en montants de bois 2 × 4 avec une finition de 1/2 po d'épaisseur est conforme.
- Éviter l'installation sur un mur extérieur car cela diminue l'isolation du mur.
- Tenir compte de l'emplacement des montants dans votre mur. Un des côtés de l'aéroconvecteur doit être fixé à un montant.
- Tenir compte de l'emplacement des tuyaux, fils électriques ou autres composants qui se trouvent dans le mur et qui pourraient être endommagés lors de l'installation.

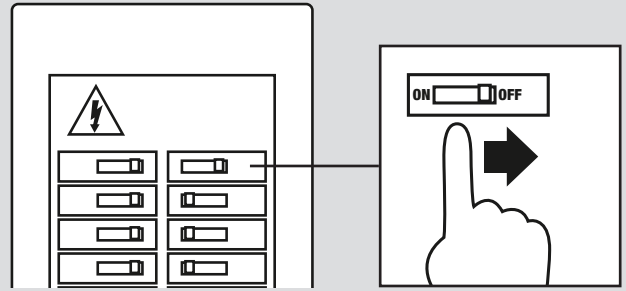


AVERTISSEMENT : L'installation de l'aéroconvecteur doit être faite par un électricien certifié conformément aux codes de l'électricité et du bâtiment en vigueur dans votre région.

2

COUPER L'ALIMENTATION ÉLECTRIQUE

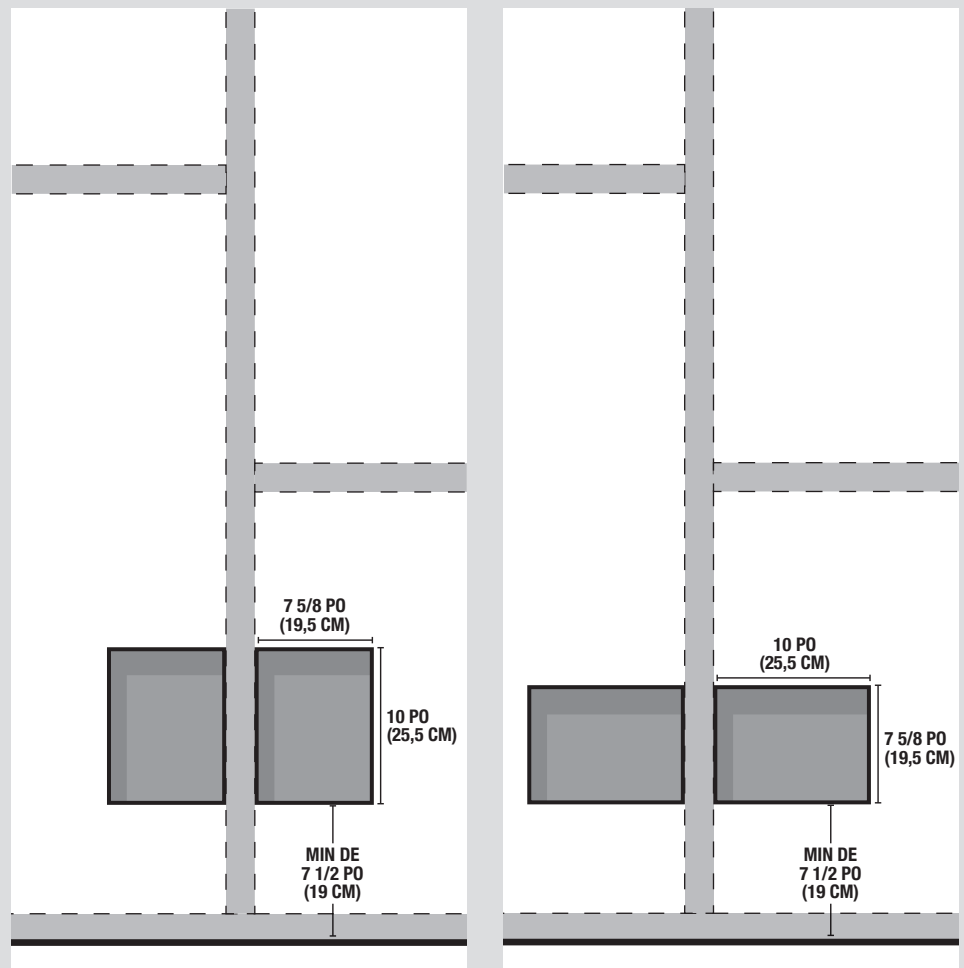
Pour vous protéger contre les risques d'électrocution, coupez l'alimentation des fils conducteurs provenant du panneau électrique.



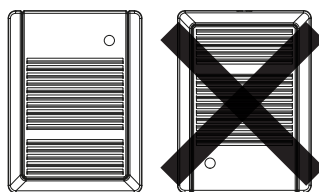
3

PRÉPARER LA SURFACE POUR L'INSTALLATION

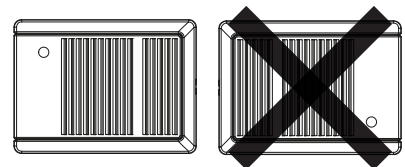
1. À l'aide du détecteur de montants, localiser les montants et autres structures qui pourraient se trouver dans le mur.
2. Mesurer l'espace requis selon le schéma ci-contre.
3. Faire une ouverture selon le sens d'installation désiré.
4. Faire sortir le câble d'alimentation du mur. Prévoir au moins 6 po (15 cm) de câble à l'intérieur du boîtier pour faciliter le raccordement aux fils de l'appareil.



INSTALLATION VERTICALE



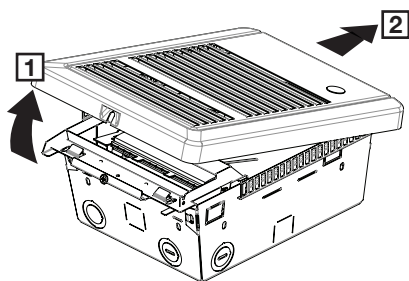
INSTALLATION HORIZONTALE



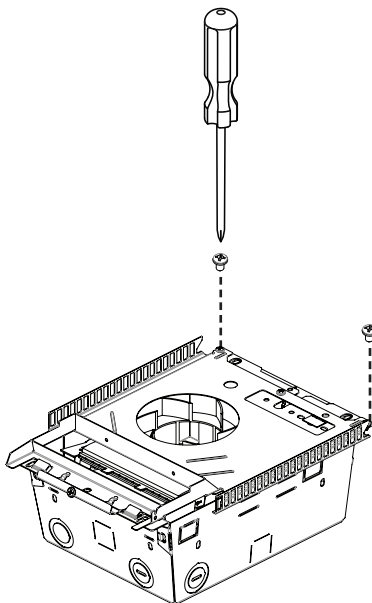
4

PRÉPARER L'AÉROCONVECTEUR

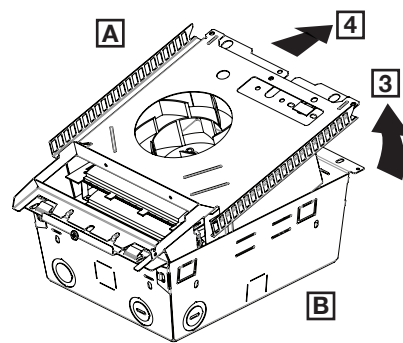
1. Faire pivoter le bas de la façade de l'aéroconvecteur [1] et la glisser vers le haut pour la retirer complètement [2]. Déposer la façade sur une surface propre où elle ne risque pas d'être endommagée.



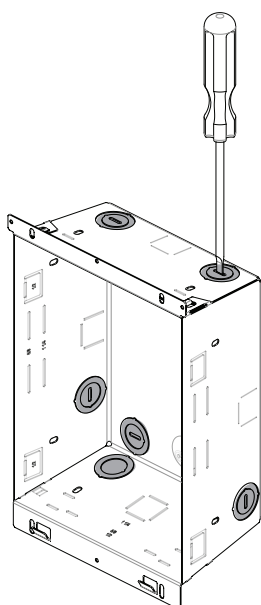
2. Dévisser les deux vis. Réserver les vis avec la façade.



3. Sortir le boîtier mécanique [A] du boîtier arrière [B] en le faisant pivoter [3] puis en le glissant vers le haut [4].

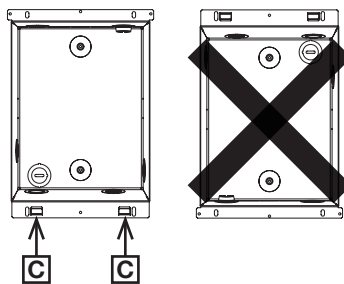


4. Enfoncer l'un des 7 trous prédécoupés. Choisir le trou en fonction de la position du câble d'alimentation dans le mur et de l'espace disponible.

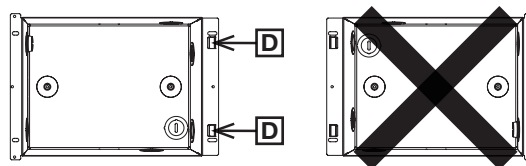


ATTENTION : Assurez-vous d'enfoncer le bon trou en plaçant le boîtier arrière dans le bon sens. Les encoches seront positionnées en bas [C], ou à droite [D].

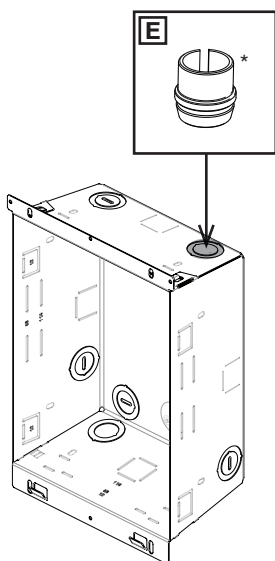
INSTALLATION VERTICALE



INSTALLATION HORIZONTALE

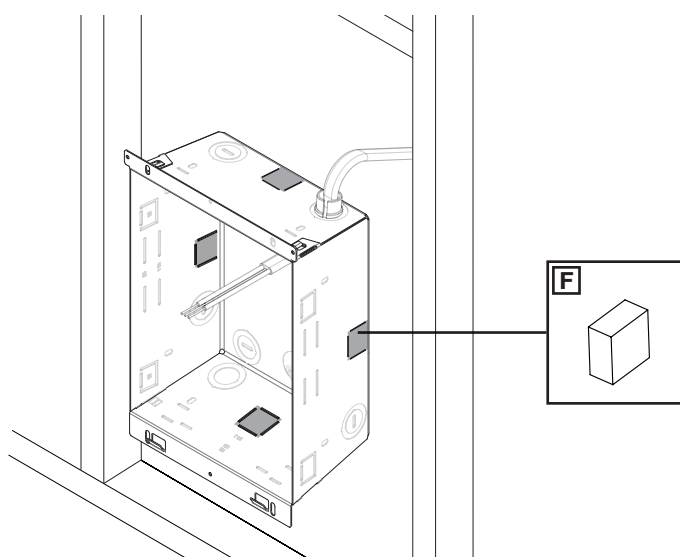


5. Placer le serre-fil [E] dans le trou enfoncé. Insérer le câble d'alimentation à travers le serre-fil et le sécuriser en place.



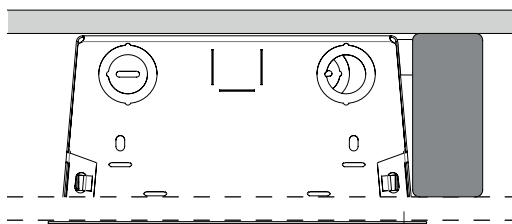
* Serre-fil non inclus

6. Si la finition du mur n'est pas encore installée, apposer la cale auto-collante [F] à l'un des 4 endroits identifiés sur le côté externe du boîtier arrière qui sera appuyé contre le montant. Il n'est pas nécessaire d'apposer la cale autocollante [F] si la finition du mur est déjà installée.



5 FIXER LE BOÎTIER ARRIÈRE AU MUR

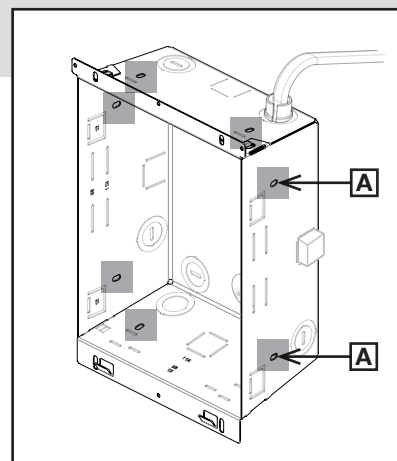
1. Insérer le boîtier arrière de l'aéroconvecteur dans l'ouverture que vous avez pratiquée dans le mur en vous assurant qu'il est de niveau.



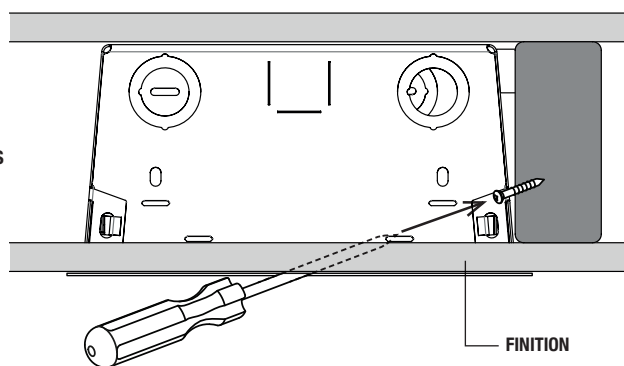
NOTE: Si la finition du mur n'est pas encore installée, assurez-vous de positionner le boîtier à la bonne profondeur pour qu'il soit appuyé en surface une fois les travaux terminés.

Pour une finition de 1/2 po d'épaisseur, plier les languettes latérales et les installer directement sur le montant. Pour les autres épaisseurs, aligner le montant avec les repères perforés correspondants.

2. Visser* le boîtier en place sur les montants du mur en utilisant deux trous de montage [A] en fonction de votre situation.



VUE DU DESSUS



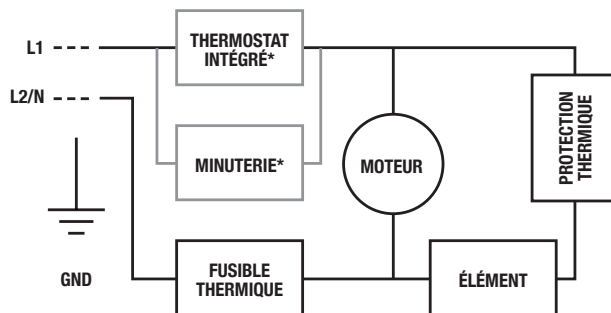
* Vis non incluses.

6

RACCORDER LES FILS ÉLECTRIQUES

1. Au besoin, dénuder les fils du câble d'alimentation à l'aide d'un dénudeur.
2. Raccorder les fils de l'aéroconvecteur et de l'alimentation avec les capuchons de connexion fournis **[A]** selon le schéma de raccordement. Serrer fermement les capuchons sur les fils pour vous assurer que la connexion est sécuritaire.
3. Raccorder fermement le fil de mise à la terre à l'aide de la vis verte **[B]** prévue à cet effet, située dans le fond du boîtier arrière. La vis peut être relocalisée au besoin **[C]**.
4. Ranger ensuite tous les fils dans le fond du boîtier arrière.

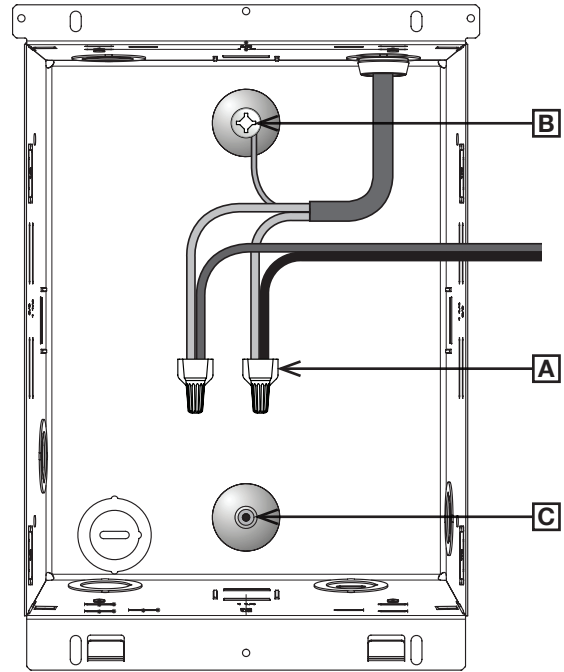
SCHÉMA ÉLECTRIQUE DE L'APPAREIL



* Modèle UHF1002TTW seulement

Avvertimento: Utiliser uniquement des fils de cuivre ou d'aluminium pouvant résister à une température de 90 °C (194 °F).

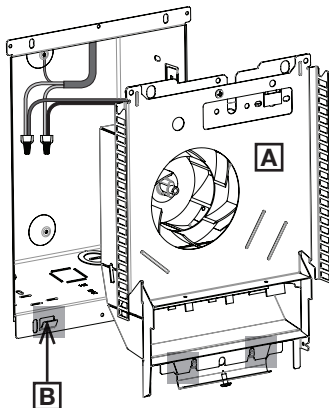
SCHÉMA DE RACCORDEMENT



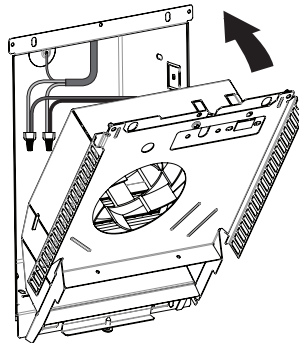
7

FIXER LE BOÎTIER MÉCANIQUE AU BOÎTIER ARRIÈRE

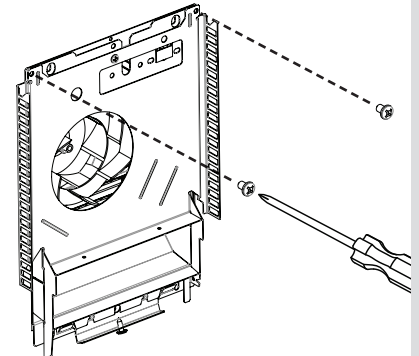
1. Replacer le boîtier mécanique **[A]** dans le boîtier arrière en l'insérant dans les ancrages inférieurs du boîtier arrière **[B]**.



2. Faire pivoter le boîtier mécanique vers le mur. Attention de ne pas coincer les fils et les capuchons.



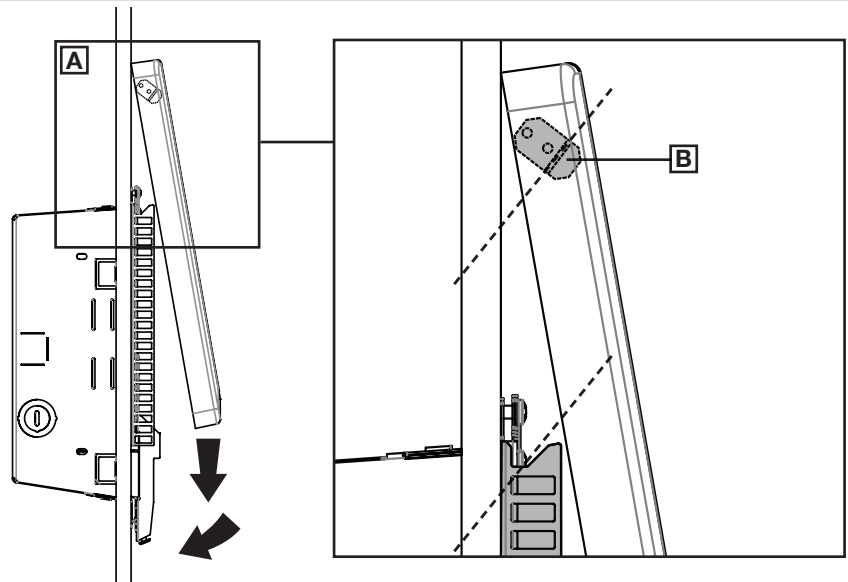
3. Visser les deux vis réservées à l'étape 4.2.



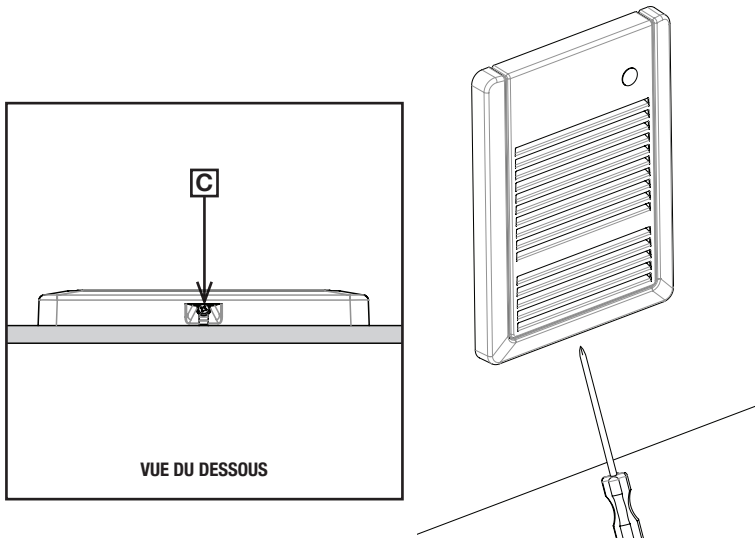
8

FIXER LA FAÇADE

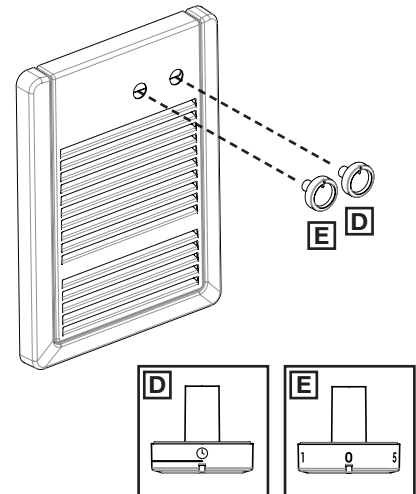
1. Appuyer le haut de la façade sur le mur en la gardant inclinée légèrement [A] et centrée par rapport au boîtier.
2. Faire glisser la façade doucement vers le bas jusqu'à ce que les crochets à l'arrière de la façade [B] soient engagés sur le boîtier mécanique. Pivoter la façade sur le mur.



3. S'assurer que la vis est bien engagée dans la façade [C]. Serrer la vis pour maintenir la façade sur l'aéroconvecteur.



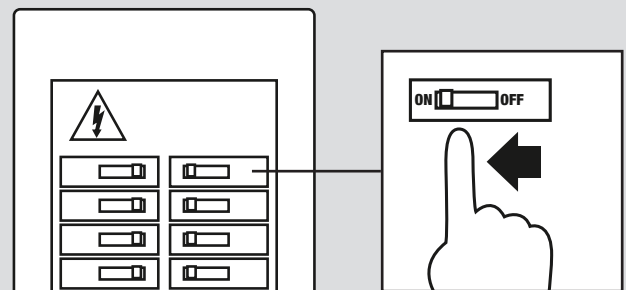
4. Pour le modèle UHF1002TTW, installer les boutons de contrôle de la minuterie [D] et du thermostat mécanique [E].



9

RÉTABLIR L'ALIMENTATION ÉLECTRIQUE

Rétablir l'alimentation de l'aéroconvecteur et s'assurer qu'il fonctionne en augmentant sa température jusqu'à ce que l'appareil commence à chauffer. Se référer à la section *Contrôler l'aéroconvecteur*, page 10.



ATTENTION: Si vous utilisez un thermostat mural, vous devez le mettre en mode Aéroconvecteur dès que vous rétablirez la tension électrique. Si le thermostat reste en mode Plinthe, l'aéroconvecteur fonctionnera de façon intermittente et risque de surchauffer.


UTILISER ET FAIRE L'ENTRETIEN DE L'AÉROCONVECTEUR

AVERTISSEMENT : Avant d'utiliser votre aéroconvecteur, assurez-vous que son installation a été faite par un électricien certifié conformément aux codes de l'électricité et du bâtiment en vigueur dans votre région.

Ne pas faire fonctionner l'appareil sans que sa façade ne soit installée.

CONTRÔLER L'AÉROCONVECTEUR

Selon le modèle choisi, se reporter au tableau ci-dessous pour savoir comment contrôler l'aéroconvecteur.

UHF1002WCW	Ce modèle peut être contrôlé à l'aide d'un thermostat mural compatible pour ajuster la température de consigne de la pièce.	---
UHF1002TTW	Ce modèle peut être contrôlé à l'aide de son thermostat mécanique et de sa minuterie intégrés . <ul style="list-style-type: none">Le contrôle de la température de consigne de la pièce se fait à l'aide du bouton gradué de 0 à 5. Le 1 représente le degré de chauffage minimal tandis que le 5 représente le degré de chauffage maximal.Le bouton de la minuterie, gradué en minutes de 0 à 30, permet de faire fonctionner l'aéroconvecteur en mode de chauffage maximal de manière continue, et ce, pour la période de temps désirée. À titre d'exemple, cette fonction est très utile au moment de prendre une douche.	

FAIRE L'ENTRETIEN DE L'AÉROCONVECTEUR

L'ENTRÉE ET LA SORTIE D'AIR DE L'AÉROCONVECTEUR DOIVENT ÊTRE NETTOYÉES RÉGULIÈREMENT AFIN QUE LA GARANTIE SOIT VALIDE.

AVERTISSEMENT : Coupez l'alimentation de l'aéroconvecteur directement sur le panneau électrique avant de procéder au nettoyage. Même quand il n'est pas en train de chauffer, l'aéroconvecteur reste sous tension et peut causer une décharge électrique.

À long terme, la fumée de cigarette peut faire jaunir la grille de sortie. Le meilleur moyen de prévenir ce jaunissement est de la nettoyer régulièrement.

Dépoussiérez la façade avec un chiffon doux et nettoyez-le avec un chiffon humide uniquement. Si vous utilisez des produits nettoyeurs, ils pourraient faire jaunir l'aéroconvecteur.

Si l'appareil se trouve dans un endroit très poussiéreux, utilisez la brosse à dépoussiérer d'un aspirateur pour aspirer la poussière et les autres corps étrangers qui se trouvent dessus.

Lors de l'entretien, n'utilisez jamais :

- De brosse ou de tampon à récurer métallique
- De chlore
- De produits de nettoyage contenant des abrasifs
- De produits à base d'acide chlorhydrique, tels que du javellisant
- Tout autre produit de nettoyage portant les symboles suivants :



DÉPANNER L'AÉROCONVECTEUR

Le tableau suivant présente les problèmes et alertes les plus courants que vous pourriez rencontrer avec votre aéroconvecteur.

Si votre problème ne se trouve pas dans ce tableau ou si la solution proposée ne règle pas le problème, veuillez mettre l'appareil hors tension et communiquer avec notre équipe du service à la clientèle.

WWW.STELPRO.COM
CONTACT@STELPRO.COM
1-844-STELPRO

PROBLÈME/SIGNAL D'ALERTE	CAUSE POSSIBLE ET SOLUTION
L'aéroconvecteur ne se met pas en marche à la fin de l'installation.	<ul style="list-style-type: none"> • S'assurer que la température de consigne n'est pas trop basse. • S'assurer que les fils de l'aéroconvecteur sont correctement connectés. Voir <i>Raccorder les fils électriques, page 8</i>. • S'assurer que le disjoncteur correspondant au système de chauffage dans le panneau électrique est fermé (ON). • Si le problème persiste, il est possible que le thermostat soit défectueux. Veuillez communiquer avec le service à la clientèle de STELPRO.
Le disjoncteur se déclenche lors de la mise en marche de l'aéroconvecteur.	<ul style="list-style-type: none"> • S'assurer que les fils de l'aéroconvecteur sont correctement connectés. Voir <i>Raccorder les fils électriques page 8</i>. • S'assurer que la tension électrique fournie est appropriée (voir la plaque signalétique). • S'assurer que le disjoncteur ou le fusible est adéquat pour la puissance demandée.
La température de consigne n'est jamais atteinte.	<ul style="list-style-type: none"> • S'assurer que la tension électrique fournie est appropriée (voir la plaque signalétique). • S'assurer que l'appareil est suffisamment puissant pour la dimension de la pièce. • L'aéroconvecteur est en surchauffe et la protection thermique s'est déclenchée. Vérifier que l'entrée et la sortie d'air de l'appareil ne sont pas obstruées. Si la cause de la surchauffe est éliminée, l'appareil recommencera à fonctionner après quelques minutes. • Si l'aéroconvecteur est contrôlé par un thermostat mural, s'assurer qu'il n'est pas défectueux. • Si aucune des solutions précédentes ne fonctionne, un ou plusieurs des éléments de chauffage est peut-être défectueux. Communiquez avec le service à la clientèle de STELPRO.
L'aéroconvecteur fonctionne en permanence.	<ul style="list-style-type: none"> • Vérifier si la minuterie est à zéro. • S'assurer que l'appareil est suffisamment puissant pour la dimension de la pièce. • Si l'aéroconvecteur ne s'arrête jamais, il est possible que le thermostat ou la minuterie soit défectueux. Veuillez communiquer avec le service à la clientèle de STELPRO.
La température ambiante est trop élevée.	<ul style="list-style-type: none"> • S'assurer que la température de consigne est adéquate. • Si le problème persiste, il est possible que le thermostat soit défectueux. Veuillez communiquer avec le service à la clientèle de STELPRO.
Le chauffage ne fonctionne pas.	<ul style="list-style-type: none"> • L'aéroconvecteur est en surchauffe et la protection thermique s'est déclenchée. Vérifier que l'entrée et la sortie d'air de l'appareil ne sont pas obstruées. Si la cause de la surchauffe est éliminée, l'appareil recommencera à fonctionner après quelques minutes. • S'assurer que la température de consigne n'est pas trop basse. • S'assurer que les fils de l'aéroconvecteur sont correctement connectés. Voir <i>Raccorder les fils électriques, page 8</i>. • Si le problème persiste, il est possible que le thermostat ou un élément de chauffage soit défectueux. Veuillez communiquer avec le service à la clientèle de STELPRO.
Le chauffage s'arrête, mais la ventilation continue.	<ul style="list-style-type: none"> • L'aéroconvecteur est en surchauffe et la protection thermique s'est déclenchée. Vérifier que l'entrée et la sortie d'air de l'appareil ne sont pas obstruées. Si la cause de la surchauffe est éliminée, l'appareil recommencera à fonctionner après quelques minutes. • S'assurer que les entrées et sorties d'air ne sont pas obstruées. Les nettoyer au besoin (voir <i>Faire l'entretien de l'aéroconvecteur, page 10</i>), puis réactiver l'aéroconvecteur. • Si le problème persiste, il est possible qu'un composant interne soit défectueux. Veuillez communiquer avec le service à la clientèle de STELPRO.
Avec un thermostat mural: l'aéroconvecteur s'allume et s'éteint fréquemment.	<ul style="list-style-type: none"> • S'assurer que le thermostat mural est en mode Aéroconvecteur.
Avec un thermostat mural: L'aéroconvecteur émet un son de «buzz».	<ul style="list-style-type: none"> • La protection thermique de l'aéroconvecteur s'est déclenchée. Réactiver l'aéroconvecteur (voir la section Réactivation de l'aéroconvecteur après le déclenchement de la protection thermique p.12).

RÉACTIVER L'AÉROCONVECTEUR APRÈS LE DÉCLENCHEMENT DE LA PROTECTION THERMIQUE

L'aéroconvecteur est équipé d'une protection thermique qui se déclenche en cas de surchauffe pour éviter que l'aéroconvecteur subisse des dommages. Quand la protection thermique se déclenche, le chauffage est coupé, mais la ventilation continue à fonctionner pour évacuer la chaleur, ce qui sera perçu comme une ventilation sans chaleur.

Après le déclenchement de la protection thermique, vous devez réactiver l'aéroconvecteur pour qu'il reprenne son fonctionnement normal :

1. Trouvez la cause de la surchauffe et éliminez-la. Assurez-vous, par exemple, qu'aucun objet n'obstrue ses entrées et sorties d'air et que celles-ci sont bien propres.
2. Assurez-vous que l'aéroconvecteur n'a pas été endommagé par la chaleur.
3. Coupez l'alimentation de l'aéroconvecteur directement sur le panneau électrique.
4. Attendez 10 minutes, puis rétablissez le courant.

Si l'aéroconvecteur ne recommence pas à chauffer après une réactivation, peut-être qu'un composant interne est défectueux ou qu'un dispositif de sécurité thermique supplémentaire a été activé. Dans ce cas, communiquez avec le service à la clientèle de STELPRO.

GARANTIE LIMITÉE STELPRO

La présente garantie limitée est celle offerte par STELPRO DESIGN Inc. («STELPRO») pour le produit fabriqué par STELPRO suivant : modèle **UHF**. **Veillez lire attentivement la présente garantie limitée.** Sous réserve des dispositions de cette garantie, STELPRO garantit ses produits et leurs composantes contre tout défaut de matériel ou de fabrication pour les périodes suivantes, et ce, à compter de la date d'achat : **2 ans**. Cette garantie s'applique à l'**acheteur d'origine** seulement; elle n'est pas transférable et ne peut être prolongée ou étendue.

PROCÉDURE DE RÉCLAMATION

Si l'appareil devient défectueux durant la période de garantie, vous devez couper son alimentation électrique au panneau principal et communiquer avec 1) votre installateur ou votre fournisseur, 2) votre centre de services ou 3) le service à la clientèle de STELPRO, lesquels vous indiqueront la procédure à suivre. Dans tous les cas, vous devez avoir une **copie de votre facture** et fournir les **renseignements inscrits sur la plaque signalétique** du produit. STELPRO se réserve le droit d'inspecter ou de faire inspecter tout produit ou toute pièce avant d'honorer une réclamation. STELPRO se réserve également le droit de remplacer l'appareil, de rembourser son prix d'achat ou de réparer ou de faire réparer une pièce défectueuse. Veuillez noter que les réparations effectuées dans le cadre de la période de garantie doivent être préalablement autorisées par écrit par STELPRO et effectuées par une personne autorisée par STELPRO.

Avant de retourner un produit à l'usine de STELPRO, vous devez avoir un numéro d'autorisation (RMA) de STELPRO. Vous obtiendrez ce dernier en appelant le service à la clientèle au : **1-844-STELPRO**. Le numéro d'autorisation doit être clairement écrit sur le colis ou celui-ci sera refusé.

CONDITIONS, EXCLUSIONS ET DÉNI DE RESPONSABILITÉ

La présente garantie est exclusive et en lieu et place de toute autre garantie (à l'exception des droits de propriété), expresse ou implicite. De plus, Stelpro décline expressément et exclut toute garantie implicite de qualité marchande ou d'adaptation à une fin particulière.

La responsabilité de Stelpro se limite à ce qui est prévu dans la présente garantie. Stelpro ne peut en aucun cas être assujettie à toute autre obligation ou responsabilité quelconque, qu'elle soit de source contractuelle ou extra-contractuelle ou autre théorie du droit, en ce qui concerne les biens et services qu'elle offre, ou ne peut être tenue responsable d'aucun engagement, geste ou omission à cet égard. Sans limiter la généralité de ce qui précède, Stelpro décline expressément toute responsabilité relative aux dommages

matériels ou aux préjudices corporels; aux pénalités; aux dommages-intérêts spéciaux ou punitifs; aux pertes de bénéfices ou d'utilisation; au coût du capital; au coût des produits, des installations ou des services de remplacement; aux mises à l'arrêt; aux ralentissements; à tout autre type de perte pécuniaire. Stelpro décline également toute responsabilité relative aux réclamations de clients ou de toute autre tierce partie pour de tels dommages. En outre, Stelpro refuse de prendre en charge tout dommage indirect, accessoire et éventuel de quelque nature qu'il soit.

La présente garantie ne couvre pas les dommages ou bris résultant de : 1) une mauvaise installation ou un entreposage inadéquat; 2) un usage abusif ou anormal, un mauvais usage, un manque d'entretien, un entretien inadéquat (autre que celui prévu par STELPRO) ou un usage différent de celui pour lequel l'appareil a été conçu; 3) une catastrophe naturelle ou un événement hors du contrôle de STELPRO, y compris, mais non limité à, un ouragan, une tornade, un tremblement de terre, une attaque terroriste, une guerre, une surtension, une inondation, un dégât d'eau, etc. Cette garantie ne couvre pas les dommages et bris accidentels, intentionnels ou causés par une négligence de la part de l'utilisateur ou du propriétaire du produit. De plus, elle ne couvre pas les coûts liés au débranchement, au transport et à l'installation du produit.

Cette garantie se limite à la réparation de l'appareil, à son remplacement ou au remboursement de son prix d'achat, **au choix de STELPRO**. Les pièces remplacées ou réparées avec l'autorisation écrite de STELPRO dans le cadre de la période de garantie seront elles-mêmes garanties pour la durée restante de la garantie de la pièce initiale. La présente garantie ne sera pas valide et STELPRO pourra refuser toute réclamation si l'appareil a été **modifié de quelque façon que ce soit** sans l'autorisation préalable écrite de STELPRO ou si les numéros affichés sur la plaque signalétique ont été enlevés ou modifiés. Cette garantie ne couvre pas les égratignures, les bosselures, la corrosion ou la décoloration causée par une chaleur excessive, des produits de nettoyage chimiques ou des agents abrasifs. De plus, elle ne couvre pas les dommages ou bris survenus durant le transport de l'appareil.

Certains États ou certaines provinces ne permettent pas de limitation sur la durée d'une garantie implicite et d'autres ne permettent pas l'exclusion ou la limitation des dommages indirects ou consécutifs. Ainsi, les présentes limitations et exclusions pourraient ne pas s'appliquer à vous. La présente garantie vous donne des droits légaux spécifiques. Vous pouvez également jouir d'autres droits, lesquels peuvent varier d'un État à l'autre et d'une province à l'autre.